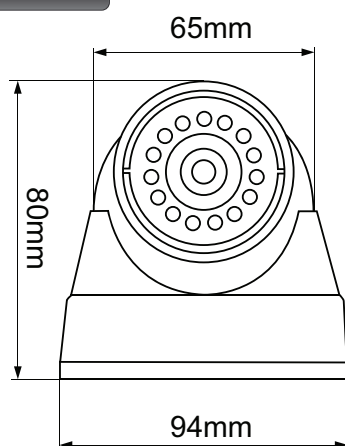


IKC-IR20RVP IKC-IR20RHVP

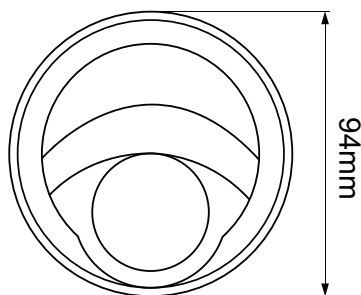


avant



IKC-IR20RVP IKC-IR20RHVP

| | |
|----------------------------------|---|
| Capteur | 1/3" SONY CCD |
| Nombre de pixels | 752(H)×582(V) |
| Résolution Horizontale | 420 TV lignes (IKC-IR20RVP) 540 TV lignes (IKC-IR20RHVP) |
| Signal/bruit | >50dB |
| Sensibilité | 0.1Lux/F1.2(IR-LED OFF), 0Lux(IR-LED ON) |
| Infrarouge LED | 24 Pcs, 850nm |
| Distance | 15-20m |
| Angle d'irradiation | 68° |
| Balance de blanc | AUTO |
| Objectif | f=3.6mm |
| Sortie Vidéo | 1.0Vp-p, 75Ω |
| Température d'utilisation | -10° ~ +50° C; RH < 90% |
| Alimentation | DC 12V |
| Consommation | 430 mA (LED ON) |
| Norme d'étanchéité | IP66 |
| Dimension | Φ=94x80 |
| Poid | 400g |



IKONIC

Z.I de la Bonde
15, rue du Buisson aux Fraises
91300 Massy FRANCE

Email info@ikonic.fr
Site www.ikonic.fr

arrière

